

TOYOTA 8FG SERIES 1.8 a 3.0 TON

Empilhadeira a Combustão Contrabalançada





Empilhadeira a combustão 8FG

Modelo 8FG, com capacidade de 1,8, 2,5 e 3,0 toneladas, elevação máxima de 6,0 metros

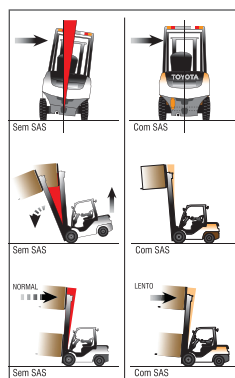
Faça acontecer com a Toyota Série 8

A revolucionária 8FG é produzida no Brasil, com o mesmo rigor de qualidade exigido mundialmente. É a primeira linha de empilhadeiras com exclusivo e patenteado sistema de estabilidade ativo SAS, que garante extrema segurança à sua operação.

Durabilidade de quem é líder absoluto de mercado, a Toyota é a única fabricante de empilhadeiras que utiliza propulsor industrial nos equipamentos com o exclusivo motor 4Y, que proporciona economia de combustível e baixo custo operacional, além de respeitar o meio ambiente pela eficiência do motor e por 99% dos componentes da Série 8 serem recicláveis.



SEGURANÇA



SAS Sistema de Estabilidade Ativa

System of Active Stability

- Previne tombamentos de carga, controlando o ângulo e a velocidade de inclinação de acordo com a altura da elevação dos garfos.
- Controla automaticamente a velocidade de deslocamento e limita a velocidade máxima do trajeto conforme a posição da empilhadeira.
- Proporciona manobras suaves e precisas através do controle de movimentação e nivelamento dos garfos manipulados pelo operador.

EXCLUSIVO



Luzes de LED (Opcional)

As luzes de LED oferecem longa duração e baixo consumo de energia.

- Faróis de Serviço
- Faróis de Ré

ERGONOMIA



Amplio Espaço Interno

Ótimo espaço para o operador, onde permite que fique numa posição natural, garantindo mais conforto e produtividade.



Assento Anatômico Ajustável

Assento ajustável fornece maior conforto para a operação. O design com linhas anatômicas oferece também uma postura correta, que evita lesões e fadiga.

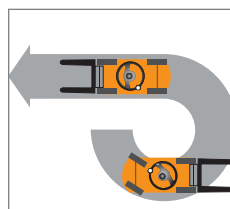
- Assento Giratório 45° (Opcional)



OPS Sensor de Presença do Operador

Operator Presence Sensing

OPS é um sistema que detecta a ausência do operador na máquina, bloqueando as funções do mastro e o deslocamento da empilhadeira.



Sincronizador Ativo da Direção

Permite que o volante de direção e as rodas traseiras estejam sempre com suas posições sincronizadas, garantindo agilidade e segurança em operações com muitas manobras.

EXCLUSIVO



Volante Compacto

O pequeno diâmetro do volante unido a potência hidráulica do sistema de direção, fornece excelente manobrabilidade.



Alça de Assistência

Suporte de assistência com buzina que facilita a condução do operador durante a movimentação no sentido do contrapeso.



Visibilidade Excepcional

Todo o conjunto da Série 8 (cabine, teto e mastro) foram projetados para oferecer máxima visibilidade ao operador.

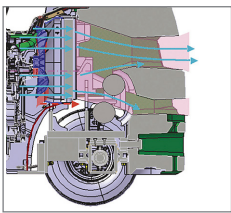
PRODUTIVIDADE



Motor Industrial Toyota – 4Y

Desenvolvido especificamente para empilhadeiras a combustão, foi projetado para fornecer alto torque e eficiência de combustível, tanto gasolina como GLP, além de proporcionar baixo consumo de combustível e durabilidade imbatível do mercado.

EXCLUSIVO



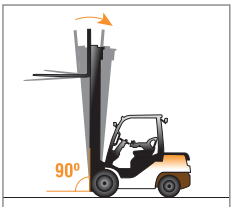
Sistema de Arrefecimento do Motor

O motor Toyota possui um sistema de arrefecimento dimensionado para que a Série 8 trabalhe por longas horas ininterruptamente, mesmo em condições severas de operação.



Display Multifuncional

- Horímetro
- Indicador de falha
- Indicador OPS
- Indicador de temperatura
- Medidor de combustível (modelo de gasolina)
- Indicador do sistema de carga da bateria
- Indicador de pressão de óleo do motor



Nivelamento Automático dos Garfos

A função de nivelamento automático permite que o operador posicione o mastro verticalmente com um simples botão na alavanca de inclinação. Este recurso garante muita agilidade nas operações diárias.

EXCLUSIVO



Conectores Resistentes a Umidade

Todo sistema elétrico é protegido, não ficando exposto a água e outros agentes externos, diminuindo o risco de falhas em ambientes muito úmidos, garantindo excelente durabilidade.



Sistema Hidráulico Ágil

Visando facilitar o manuseio da carga, o sistema hidráulico de última geração torna a operação mais fácil, rápida e eficiente.

EXCLUSIVO



Sistema Integrado

Permite acesso rápido a qualquer parte da empilhadeira, o que facilita a manutenção. Além disso, possui indicação de falhas no equipamento, que orienta o técnico a realizar um diagnóstico eficaz e preciso.



Freio de Estacionamento

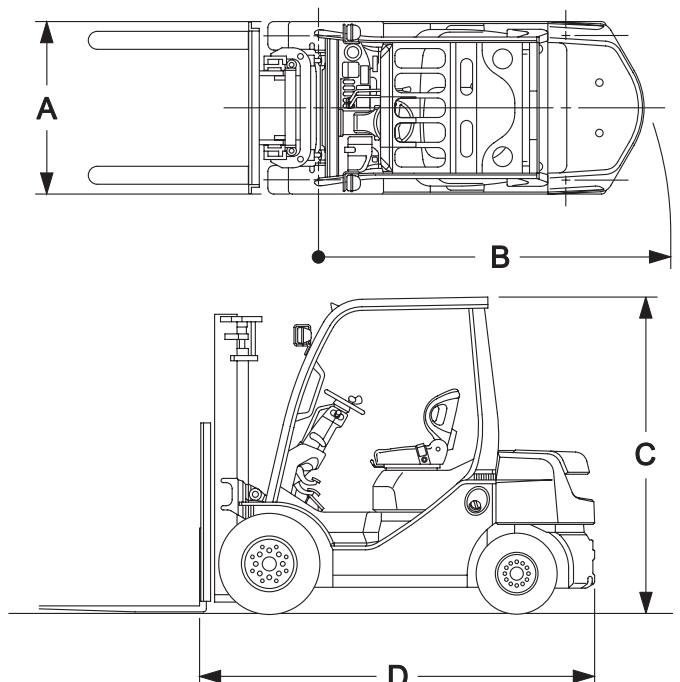
Freio de estacionamento acionado por pedal, reduz o esforço do operador e deixa o painel livre de alavancas.

ESPECIFICAÇÕES PRINCIPAIS

Modelo		8FG18	8FG25	8FG30
Capacidade de carga	Kg	1750	2500	3000
Centro de carga	mm	500	500	500
Largura total	A mm	1070	1150	1240
Raio de giro (externo)	B mm	1980	2220	2350
Altura da proteção do operador	C mm	2080	2110	2170
Comprimento até face dos garfos	D mm	2305	2640	2780
Velocidade com/sem carga	Km/h	18,5/19,0	17,5/18,0	18,0/18,5
Capacidade de vencer rampa com/sem carga	%	45/20	34/20	26/21
Capacidade de vencer rampa com carga 1,5Km/h)	%	40	31	24
Função Hidráulica Auxiliar (para acessórios) *	Kg/cm ²	160	160	160
Taxa de vazão - máxima	lpm	65	65	65
Tipo de pneu		Pneumático**		

* Valores tomados na Válvula de Controle Hidráulico. Não leva em consideração perdas por meio da tubulação dos mastros (mangueiras, conexões, QDs, etc.)

** Supereelástico (Opcional)





Cobertura Nacional

O atendimento da Toyota Empilhadeiras se estende por todos os estados, através da Matriz, Filiais e uma ampla rede de Dealers, treinados e preparados para identificar e atender as suas necessidades.

Fábrica no Brasil

Nossa fábrica, localizada em Artur Nogueira/SP, está estrategicamente posicionada em uma das principais rodovias do estado. Os equipamentos produzidos na fábrica possuem o mesmo rigor de qualidade japonesa e de outros países de primeiro mundo, utilizando o Sistema de Produção Toyota (TPS).

Os dados deste folheto são determinados com base em nossas condições de teste padrão. O desempenho pode variar de acordo com as especificações e condições atuais dos veículos, além das condições da área de operação. É possível que a cor real do veículo seja diferente da cor apresentada neste folheto devido às condições de impressão e fotografia. Algumas fotografias foram editadas por computador. A disponibilidade e as especificações dependem da região e estão sujeitas a alteração sem aviso prévio. A operação segura das empilhadeiras é obtida através de treinamento adequado do operador e das regras de segurança apropriadas. Consulte o representante da Toyota para mais detalhes. A Toyota Material Handling Mercosur Comércio de Equipamentos Ltda. reserva-se o direito de alterar as especificações e os produtos sem aviso prévio. Todos os direitos reservados à Toyota Industries Corporation.

Certificação ISO 9001 


Toyota Empilhadeiras é certificada no Sistema de Gestão da Qualidade

 (11) 3511-0400

 www.toyotaempilhadeiras.com.br

 comercial@toyotaempilhadeiras.com.br

 /ToyotaEmpilhadeira

 /toyota-empilhadeiras

 ToyotaEmpilhadeiras

 **TOYOTA**
EMPILHADEIRAS

TOYOTA

TOYOTA MATERIAL HANDLING MERCOSUR