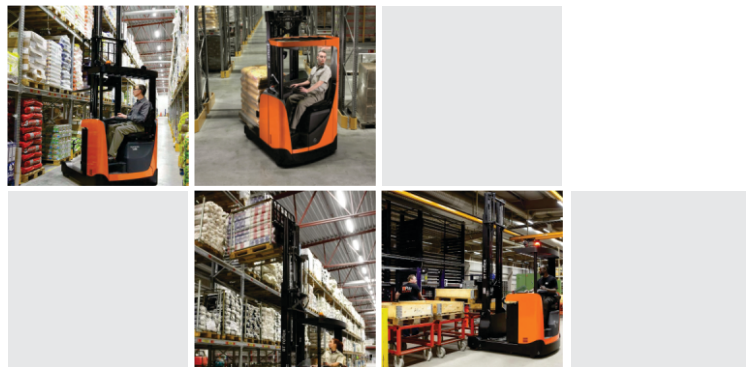


# 8FBRE



**NOVA SÉRIE**



Empilhadeira Retrátil – Modelo 8FBRE, com capacidade de 1.2, 1.4 e 1.6 toneladas

## 8FBRE pronta para o trabalho

A 8FBRE se destaca por ser robusta e ao mesmo tempo ágil, pronta para operações que exijam até 8500mm de elevação e rapidez nos movimentos. A nova série 8FBRE, que substitui o modelo 6FBRE, é simples e eficaz, projetado para garantir alta produtividade com a máxima segurança. Além da excelente performance, o seu custo de manutenção é baixo, devido a simplicidade dos seus componentes, tornando-se uma empilhadeira de ótimo custo-benefício.

### EFICIÊNCIA

#### Controle na ponta dos dedos

- O operador pode comandar a empilhadeira através do painel de controle simples e intuitivo;
- A direção eletrônica permite um controle suave e preciso.



### CONFORTO TOTAL

#### Compartimento Ergonômico

Todo o compartimento do operador é ajustável, o que torna a direção muito confortável.



### Manutenção descomplicada

Projetado com poucos componentes de fácil acesso, permite uma manutenção de simples execução.



### Volante flexível

O volante adapta-se a todos os condutores e proporciona menos fadiga ao dirigir.



### Superfície regulável

Para aumentar o conforto, a superfície é flexível em três diferentes alturas (450, 495 e 540mm).



## SEGURANÇA

### Ótima visibilidade



Duplex Tele

A 8FBRE está disponível com dois tipos de mastros:

- Duplex Tele, mastro de 2 estágios (V) com vista panorâmica;
- Triplex Hilo, mastro de 3 estágios (FSV), com visão clara.



HiLo Triplex

### Painel de Gestão



Permite programar funções essenciais para melhor desempenho e segurança, tais como:

- Sensibilidade da direção;
- Velocidade máxima;
- Aceleração;
- Auto freio (motor);
- Desligamento temporizado.

### Freio de estacionamento automático

O freio é ativado automaticamente quando o operador desce da empilhadeira.



## PRODUTIVIDADE

### Direção 360°



- A direção 360° torna a condução da 8FBRE muito simples, uma vez que diminui o tempo de manobra da empilhadeira nos corredores estreitos;
- Opção de direção 180°.

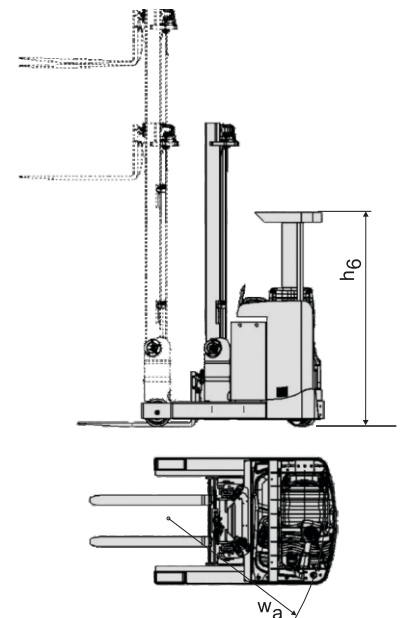
### Recorte Drive-in

Como opcional, o Recorte de Drive-in permite maior utilização de espaço para otimizar a capacidade de armazenamento dos paletes.



### Especificação Técnica

	Unid. Medidas	8FBRE120S	8FBRE140S	8FBRE160S
Capacidade de Carga / Carga Nominal	kg	1200	1400	1600
Peso incluindo a Bateria	kg	2446	2753	2951
h <sub>6</sub> Altura do Protetor do Operador (cabine)	mm	2153	2153	2153
W <sub>a</sub> Raio de Giro	mm	1668	1668	1668
Velocidade de Deslocamento, com/sem carga	km/h	10,0/10,0	10,0/10,0	10,0/10,0
Velocidade de Elevação, com/sem carga	m/s	0,31/0,43	0,30/0,43	0,28/0,43
Velocidade de Descida, com/sem carga	m/s	0,49/0,52	0,51/0,52	0,52/0,52
Voltagem de Bateria, Capacidade Nominal C5	V/Ah	48/310	48/465	48/620
Altura de elevação máxima mastro Duplex Tele	mm	5000	5000	5000
Altura de elevação máxima mastro Triplex Hilo	mm	7000	8500	8500



RAYMOND

Os dados deste folheto são determinados com base em nossas condições de teste padrão. O desempenho pode variar de acordo com as especificações e condições atuais dos veículos, além das condições da área de operação. É possível que a cor real do veículo seja diferente da cor apresentada neste folheto devido às condições de impressão e fotografia. Algumas fotografias foram editadas por computador. A disponibilidade e as especificações dependem da região e estão sujeitas a alteração sem aviso prévio. A operação segura das empilhadeiras é obtida através de treinamento adequado do operador e das regras de segurança apropriadas. Consulte o representante da Toyota para mais detalhes. A Toyota Material Handling Mercosur Comércio de Equipamentos Ltda reserva-se o direito de alterar as especificações e os produtos sem aviso prévio. Todos os direitos reservados à Toyota Industries Corporation.